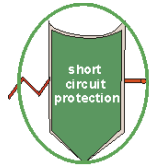


K78xx-1000R3 系列

宽电压输入，非隔离稳压单路输出



可持续短路保护



产品特点

- 1、效率高达 95%
- 2、空载输入电流低至 0.2mA
- 3、工作温度：-40° C ~ +85° C
- 4、支持负输出
- 5、短路保护
- 6、引脚与 LM78xx 系列兼容
- 7、通过 UL60950、EN60950 认证

专利保护 RoHS

K78xx-1000R3 (L) 系列是高效率的开关稳压器，是 LM78xx 系列三端线性稳压器的理想替代品。它具有效率高，空载功耗低，短路保护功能等特性，同时在使用中无需外加散热片，可支持负输出。产品可广泛应用于工控、电力、仪表等多个行业。

选型表

认证	产品型号	输入电压 (VDC)	输出		效率 (%/Typ.) 最小 (Vin)/最大	最大容性 负载 (μ F)
		标称值 范围值	输出电压 (VDC)	最大输出电流 (mA)		
CE	K7803-1000R3 (L)	24 (4.75-40)	3.3	1000	86/80	1000
	K7805-1000R3 (L)	24 (6.5-40)	5	1000	90/84	1000
		12 (7-40)	-5	-500	80/81	1000
	K7809-1000R3 (L)	24 (12-40)	9	1000	93/90	1000
	K7812-1000R3 (L)	24 (15-40)	12	1000	94/91	1000
		12 (15-40)	-12	-300	84/85	680
	K7815-1000R3 (L)	24 (19-40)	15	1000	95/93	680
		12 (19-40)	-15	-300	85/87	330

注：当输入电压超过 30VDC 时，输入端需外接 22μF/50V 的电解电容，以防电压尖峰造成模块损坏。

输入特性

项目	工作条件	Min.	TYP.	Max.	单位
空载输入电流	正输出	--	0.2	1.5	mA
反接输入		禁止			
输入滤波器类型		电容滤波			

输出特性

项目	工作条件	Min.	TYP.	Max.	单位	
输出电压精度	满载，输入电压范围	K7803-1000R3 (L)	--	±2	±4	%
		其他型号	--	±2	±3	
线性调节率	满载，输入电压范围	--	±0.2	±0.4		

负载调节率	标称输入电压, 10%到 100%负载	--	±0.4	±0.6	
纹波&噪声	20MHz 带宽, 标称输入电压, 10%到 100%负载	--	20	75	mVp-p
温度漂移系数	工作温度-40℃~+85℃	--	--	±0.03	%/℃
瞬态响应偏差	标称输入电压, 25%负载阶跃变化	--	50	250	mV
瞬态恢复时间		--	0.2	1	ms
短路保护	标称输入电压	可持续, 自恢复			

注: *1. 纹波和噪声的测试方法采用平行线测试法;

通用特性					
项目	工作条件	Min.	TYP.	Max.	单位
工作温度	温度≥71℃后降额使用(见图 1)	-40	--	85	℃
存储温度		-55	--	125	
引脚耐焊接温度	焊接时间: 10s (Max.)	--	--	260	
存储湿度	无凝结	5	--	95	%RH
开关频率	标称输入电压, 满载	550	--	850	KHz
平均无故障时间	MIL-HDBK-217F@25℃	2000	--	--	K hours

物理特性	
外壳材料	黑色阻燃耐热塑料 (UL94-V0)
封装尺寸	17.50*11.50*9.00 mm
重量	1.8g (Typ.)
冷却方式	自然空冷

EMC 特性			
EMI	传导骚扰	CISPR22/EN55022	CLASS B (推荐电路见图 5-②)
	辐射骚扰	CISPR22/EN55022	CLASS B (推荐电路见图 5-②)
EMS	静电放电	IEC/EN 61000-4-2	Contact ±4KV perf. Criteria B
	辐射抗扰度	IEC/EN 61000-4-3	10V/m perf. Criteria A
	脉冲群抗扰度	IEC/EN 61000-4-4	±1KV (推荐电路见图 6-①) perf. Criteria B
	传导骚扰抗扰度	IEC/EN 61000-4-6	3Vr.m.s perf. Criteria A

产品特性曲线

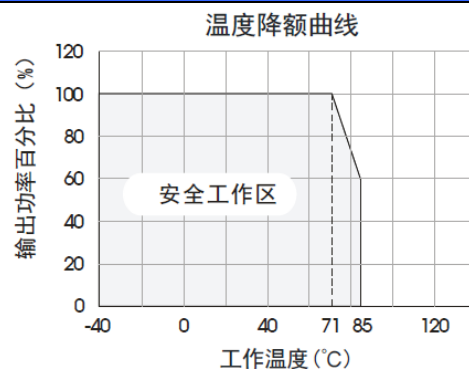
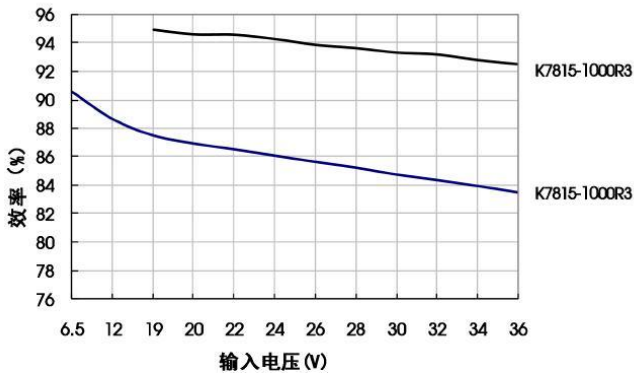
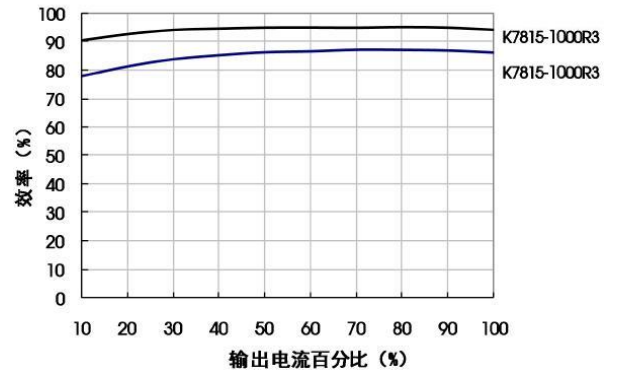


图 1

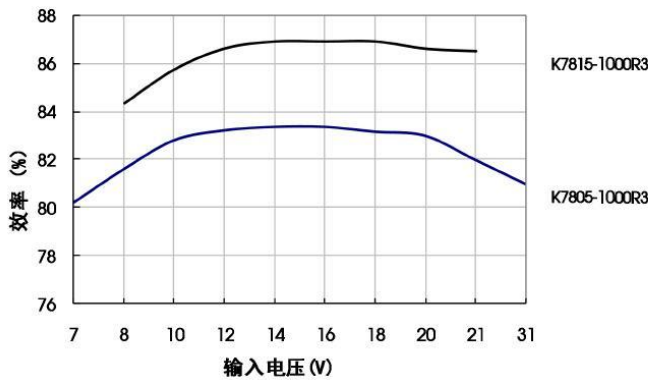
正输出效率Vs输入电压 (满载)



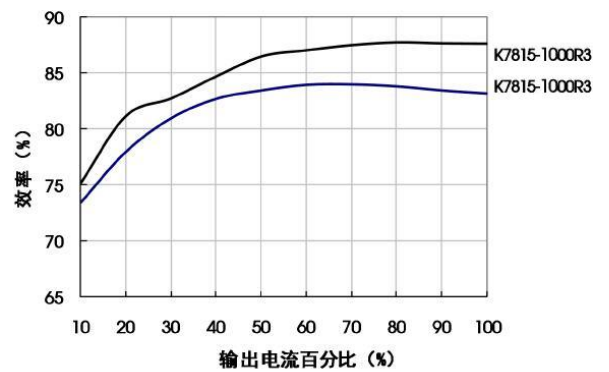
正输出效率Vs输出负载 (标称输入)



负输出效率Vs输入电压 (满载)



负输出效率Vs输出负载 (标称输入)



设计参考

1、典型应用电路

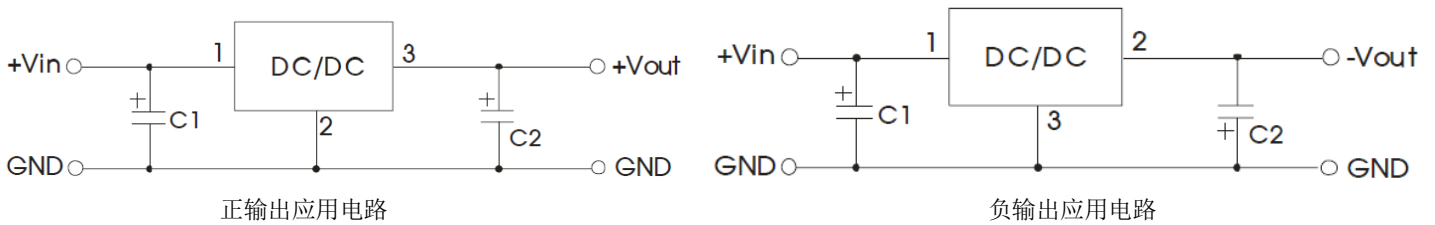


图2 典型应用电路

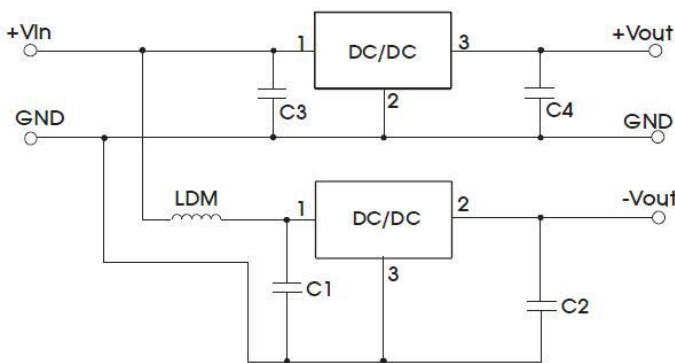


图3 正负输出并联应用电路

型号	C1、C3 (陶瓷电容)	C2、C4 (陶瓷电容)
K7803-1000R3 (L)	10μ F/50V	22μ F/10V
K7805-1000R3 (L)	10μ F/50V	22μ F/10V
K7809-1000R3 (L)	10μ F/50V	22μ F/16V
K7812-1000R3 (L)	10μ F/50V	22μ F/25V
K7815-1000R3 (L)	10μ F/50V	10μ F/25V

表1

注:

1. 在一般情况下, 可视产品的使用环境外接电容 C1 和 C2 (C3 和 C4), 且电容位置要靠近产品的引脚端;
2. C1 和 C2 (C3 和 C4) 的容值参考表 1, 可根据需要适当加大, 也可以使用低 ESR 的钽电容和电解电容;
3. 当产品用于图 3 所示的应用电路时, 建议增加电感 LDM 以减小产品相互间的干扰, LDM 推荐值为 $10\mu\text{H}$;
4. 此产品不支持热插拔, 输出端不能并联使用。

若要进一步减小输出纹波, 建议在输出端接入一个“LC”滤波网络, L 推荐值为 $10\mu\text{H}\sim 47\mu\text{H}$, 如图 4 所示。

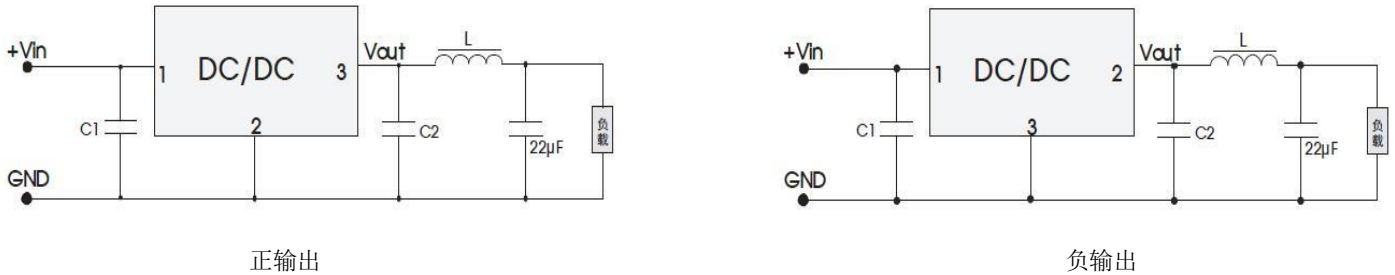


图 4 “LC”滤波应用电路

2. EMC 解决方案—推荐电路

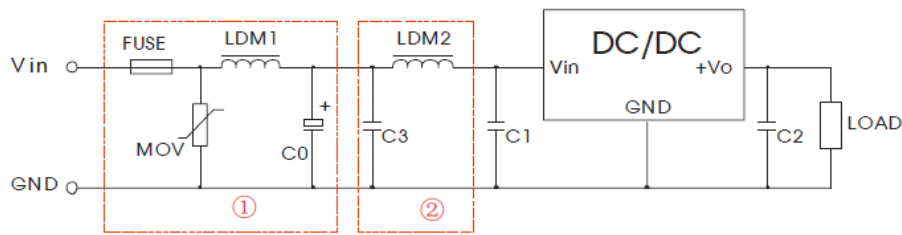


图 5 EMC 推荐电路

FUSE	MOV	LDM1	C0	C5	C1/C2	LDM2
依照客户实际输入电流选择	20D470K	$82\mu\text{H}$	$680\mu\text{F} / 50\text{V}$	$4.7\mu\text{F} / 50\text{V}$	参照表 1 参数	$12\mu\text{H}$

注: 图 5 中第①部分用于 EMS 测试; 第②部分用于 EMI 滤波, 可依据需求选择。

3. 更多信息, 请参考 DC-DC 应用笔记, 清远特斯拉电或询问相关技术人员。

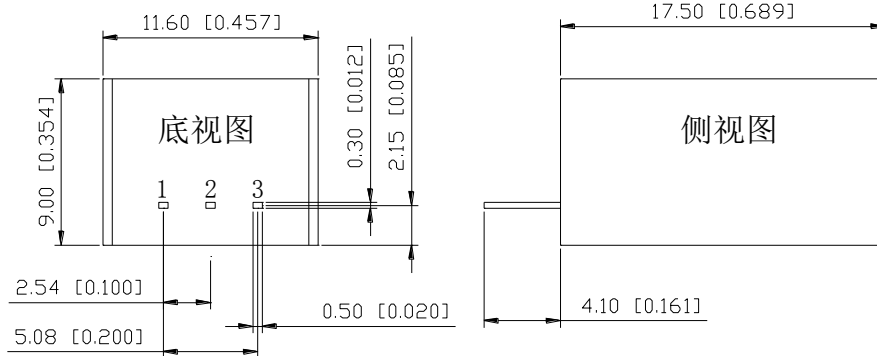
外观尺寸图

第三视图



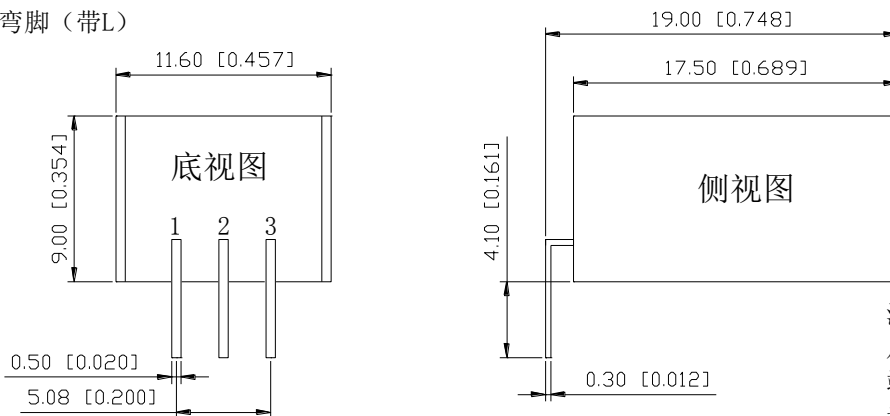
单位: mm

不弯脚 (不带L)



引脚定义	
脚位	正输出
1	V _{in}
2	GND
3	+V _o

弯脚 (带L)



注:
 尺寸单位: mm[inch]
 端子截面公差: $\pm 0.10 [\pm 0.004]$
 未标注公差: $\pm 0.50 [\pm 0.020]$

注:

1. 包装信息请参见《产品出货包装信息》
2. 最大容性负载均在输入电压范围、满负载条件下测试;
3. 除特殊说明外, 本手册所有指标都在 $T_a=25^\circ\text{C}$, 湿度 $<75\%$, 标称输入电压和正输出额定负载时测得;
4. 本手册所有指标的测试方法均依据本公司企业标准;
5. 我司可提供产品定制, 具体需求可直接联系我司技术人员;
6. 产品规格变更恕不另行通知。